

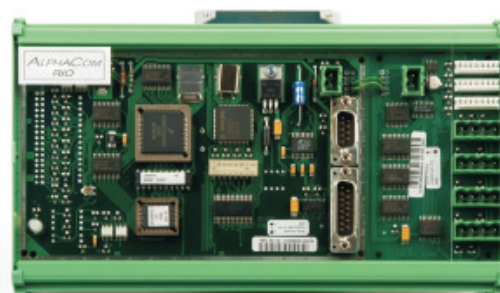
# Kontroler Wejść/Wyjść RIO (Remote Input/Output)



Łączność w krytycznych sytuacjach

## CECHY

- 8 Wejść - programowalnych na NO, lub NC
- 18 Wyjść
- Zapewnia możliwość podłączenia do 3 kart przekaźników MRBD
- Możliwość montażu na szynie DIN znajdującej się z tyłu serwera AlphaComE
- Podłączany do AlphaComE za pomocą RS485 lub RS232
- Możliwość połączenia szeregowo do 10 jednostek RIO za pomocą RS485
- Max. odległość od serwera wynosi 1km dla RS485
- Zainstalowana dioda LED wskazująca stan urządzenia
- Wbudowany sygnalizator błędów
- Należy zapewnić lokalne zasilanie jeżeli karta znajduje się poza serwerownią



## OPIS FUNKCJONALNY

Kontroler Wejść/Wyjść (RIO) daje możliwość podłączenia w łatwy i szybki sposób sygnałów wejściowych/wyjściowych do systemu AlphaComE. Karta RIO może być podłączona do AlphaComE za pomocą RS232 lub RS485. Każda karta RIO posiada 8 Wejść oraz 18 Wyjść. Sygnały Wyjściowe należy podłączyć do karty przekaźników MRBD. Każda karta MRBD posiada 6 przekaźników, więc do 3 kart MRBD może być podłączonych do pojedynczej karty RIO. Karta RIO jest połączona do karty MRBD za pomocą przewodu znajdującego się w karcie MRBD. Karta RIO może zostać zainstalowana poza serwerem AlphaComE, dzięki czemu można zredukować koszty okablowania. Jeżeli czas reakcji jest krytyczny (<2s) jak w sterowaniu audio, to powinno się wykorzystywać RCI oraz RCO w serwerze AlphaComE.

Karta RIO jest używana do:

- Dystrybucji sygnałów wyjściowych z AlphaComE jak w przypadku otwierania drzwi, sterowania kamerą, itp..
- Podłączenia alarmów technicznych (wejściowych). Sygnałami przychodzącymi mogą być sygnały z alarmów temperaturowych, systemu p. poż., sygnalizacji włamania itp. Serwer AlphaComE może obsłużyć do 140 sygnałów wejściowych RCI.

Karta RIO jest monitorowana przez AlphaComE, dzięki czemu wiadomości o błędzie urządzenia będzie wyświetlana na stacji głównej w systemie.

Karta RIO jest programowana poprzez AlphaPro, a funkcjonalność jest taka sama jak sygnałów RCI/RCO znajdujących się w serwerze. Adres urządzenia jest ustawiany poprzez switch znajdujący się na karcie RIO.

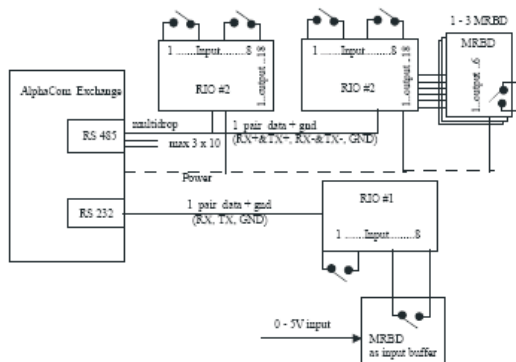
Nr katalogowy	OPIS	Waga
1009970500	Kontroler Wejść/Wyjść RIO	0,55 kg
Wyposażenie dodatkowe		
1009970200	Karta Przekazników MRBD	0,1 kg
1009970101	Karta Zasilająca (jeżeli zasilanie z serwera AlphaComE)	0,55 kg

## KONTROLER WEJŚĆ WYJŚĆ RIO

### SPECYFIKACJA TECHNICZNA

Pobór prądu	150mA
Połączenie	RS485/RS232, 9600/1bit/brak parzystości/1bit stop
Okablowanie pomiędzy RIO i AlphaComE	1 para danych, 1 przewód GND
Liczba Wejść	8
Liczba Wyjść	18
Max. czas reakcji	<2s
Waga	0,55 kg
Wymiary	255 x 125 x 50mm
Rekomendowana temp. otoczenia	0 - 35 C
Wilgotność	10 - 90 %
Złącza	żeńskie D-sub, Phoenix conn, AMP MTA 100

### INSTALACJA



### KONFIGURACJA SWITCHA

#### Switch S1

1-6: Address 1-64 - by default set to one

7: OFF: AMC SW 04.xx and 05.xx  
ON: AMC SW 06.00 and newer

8: OFF: Multidrop  
ON: Point to point

