

Ogólnodostępny Punkt Wzywania Pomocy

Telefon Głośnomówiący, Wandalooodporny,
Dostosowany do potrzeb Osób Niepełnosprawnych



- Dostępny w wersji analogowej SMART, GSM oraz VoIP-SIP
- Duże metalowe przyciski wandaloodporne
- Przyciski opisane tekstem wypukłym także pismem Braille'a
- Pętla indukcyjna dla osób wyposażonych w aparaty słuchowe
- Optyczno-dźwiękowa sygnalizacja dzwonienia
- Wyższy priorytet wezwań alarmowych
- Obsługa bez użycia rąk
- Lokalne nagłośnienie
- Solidna konstrukcja odporna na warunki atmosferyczne: IP 65
- 1, 2 lub 3 klawisze automatycznego wybierania numeru zdalnie programowalne
- Odpowiedni do montażu na słupku lub montażu powierzchniowego, prosta instalacja
- Średnica 400 mm

Punkt wezwania pomocy lub informacji publicznej to solidny, wytrzymały telefon w wersji głośnomówiącej, umieszczony w białej obudowie.

Urządzenia są kompaktowe (średnica 400 mm, głębokość 88 mm) i wymagają takich samych mocowań jak inne telefony firmy GAI-Tronics.

Telefony przyzywania pomocy są odporne na akty wandalizmu oraz warunki atmosferyczne, dostarczając komunikację głośnomówiącą i obsługę bez użycia rąk w dowolne miejsce publiczne. Projekt urządzenia uwzględnia wymagania dotyczące osób niepełnosprawnych zawarte w DDA (z ang. *Disability Discrimination Act*).

Możliwości podłączenia aparatu:

Wykonanie Analogowe SMART

Urządzenie zapewnia podstawowe funkcje telefoniczne i może być podłączony do dowolnej standardowej dwuprzewodowej linii telefonicznej, włączając porty FXS, linie analogowe PABX i PSTN. Urządzenie SMART (z ang. *Self Monitoring And Reporting Telephone*) może być zintegrowany z systemem monitoringu TMA GAI-Tronics i oprogramowaniem do obsługi i/lub centrum wezwań CMA GAI-Tronics. SMART zapewnia zaawansowane funkcje tj. zdalne programowanie, monitorowanie błędów oraz rejestrację wezwań.

Wykonanie GSM

Wersja GSM posiada podwójne pasmo 900/1800 MHz. Akceptuje dowolną kartę SIM i posiada połączenie przewodowe do zewnętrznej anteny.

Wykonanie Voice over IP (protokół SIP)

Telefony VoIP-SIP firmy GAI-Tronics pozwalają na bezpośrednie podłączenie do sieci LAN lub WAN przez konektory RJ45, uwzględniając standardowo możliwość zasilania PoE (z ang. *Power-Over-Ethernet*). Aparaty VoIP-SIP oferują szeroki zakres dodatkowych funkcji włączając raportowanie w czasie rzeczywistym za pośrednictwem narzędzi tj. Syslog i możliwość konfiguracji przez przeglądarkę internetową.

Wersja z 2 lub 3 przyciskami automatycznego wybierania

Przyciski z etykietami: "Informacja" i "Pomoc". Każdy może zostać zaprogramowany numerem o długości do 24 cyfr.

Klawisz "Pomoc" posiada priorytet.

Wersja z 1 przyciskiem automatycznego wybierania

Może zostać skonfigurowany do wybierania numeru z pamięci lub jako gorąca linia (centrala zestawia połączenie).



GAI-Tronics może wykonać specjalne zamówienia wg wymagań klienta.

Ogólnodostępny Punkt Wzywania Pomocy Telefon Głośnomówiący, Wandalooporny, Dostosowany do potrzeb Osób Niepełnosprawnych

SPECYFIKACJA TECHNICZNA

Obudowa wykonana z miękkiej stali, ocynkowanej, malowanej proszkowo w kolorze białym. W celu uzyskania innego rozwiązania należy skontaktować się z dostawcą.

Dostosowanie do potrzeb osób niepełnosprawnych

Przyciski opisane tekstem wypukłym oraz pismem Braille'a, Wbudowana pętla indukcyjna

Klawisze wypukłe, ze stali nierdzewnej, wandaloodporne

Temperatura

Temperatura pracy: od -20° do +60° C

Temperatura przechowywania: od -40° do +70° C

Wyładowania / Stany przejściowe

Ochrona zgodnie z ITU-T k.21 (*)

Odporność na warunki atmosferyczne IP65

Wilgotność 95% RH bez kondensacji

Waga: 6.5 kg

WYKONANIE ANALOGOWE / GSM

Mowa

Działanie w trybie semi-duplex VOX (kierunek rozmowy sterowany głosem)

Programowalny czas połączenia od 1 do 42 minut.

Możliwość zdalnego wyłączenia

Wybieranie numerów

Automatyczne wybieranie numeru po przyciśnięciu klawisza

Maks. 24 cyfry włączając pauzę,

Tryb wybierania dekadowy lub DTMF

Dzwonienie

Podwójny ton dzwonienia z głośnika >75 dB @ z odległości 1 m

Zasilanie

230 VAC @ 650 mA max

Zachowanie Pamięci (autodialery) E² Prom - 10 lat

Opcje:

Zdalne programowanie

Automatyczne wybieranie numerów, tryb wybierania, czas prowadzonej rozmowy może być programowalny poprzez aparat tonowy jak również za pomocą oprogramowania (TMA).

Konfiguracja

Zdalne programowanie poprzez TMA

Zdalny monitoring

Wymaga oprogramowania TMA. Raportowanie o uszkodzeniach. (opis oprogramowania znajduje się w osobnej karcie katalogowej)

WYKONANIE VOICE OVER IP - SIP

Typ połączenia

SIP (RFC3261)

Połączenie sieci Ethernet przez gniazdo RJ45 wewnątrz obudowy

Zasilanie

Wymagania dotyczące zasilania: 230 Vac @ maks. 650 mA (50 mA w stanie jałowym lub opcjonalnie 48 Vdc @ maks. 1A

Podłączenie zasilania przez zaciski śrubowe wewnątrz obudowy
Dostęp kablów: pojedynczy otwór 20 mm zarówno od góry jak i od dołu obudowy (zaślepki w zestawie).

Protokół konfiguracji rozmowy

Tylko protokół inicjalizacji sesji (SIP) (RFC 3261)

Konfiguracja

Zdalna konfiguracja za pośrednictwem stron web, portu szeregowego, telnetu lub pliku konfiguracyjnego
Stały adres IP lub DHCP

Zewnętrzne wejścia/wyjścia

4 dodatkowe wejścia, 2 izolowane wyjścia przekaźnikowe (1 z możliwością przełączania napięcia 230 Vac)

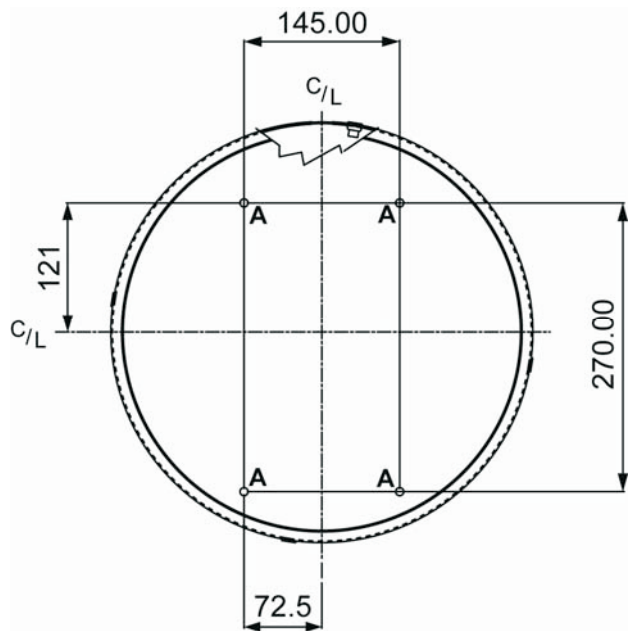
Monitoring i raportowanie

Zdalne alarmy z użyciem syslog lub e-mail

WYMIARY

405 mm (średnica) x 88 mm (głębokość) (przyciski wystają o dalsze 10 mm z panelu przedniego)

Punkty montażowe: 145 x 270 mm



SPŁNIENIE STANDARDÓW



Niniejsze oznaczenie wskazuje zgodność z:
Dyrektywą dotyczącą sprzętu radiowo - telekomunikacyjnego 1999/5/EC (R&TTE)
Dyrektywą dot. zużytego sprzętu elektrycznego i elektronicznego 2002/96/EC (WEEE)
Ograniczeniami dot. użycia substancji niebezpiecznych w sprzęcie elektrycznym i elektronicznym 2002/95/EC (RoHS)



Przetestowany zgodnie z CTR21

GAI-Tronics to partner CISCO
Przetestowany wg Cisco IVT

Więcej informacji dotyczących specjalnych aprobat krajowych można uzyskać telefonicznie

INFORMACJE DOTYCZĄCE ZAMÓWIENIA

W celu uzyskania informacji skontaktuj się z dystrybutorem krajowym.

OPCJONALNE AKCESORIA

Dostępne po zamówieniu broszury B150 lub odwiedzeniu strony internetowej www.gai-tronics.co.uk

